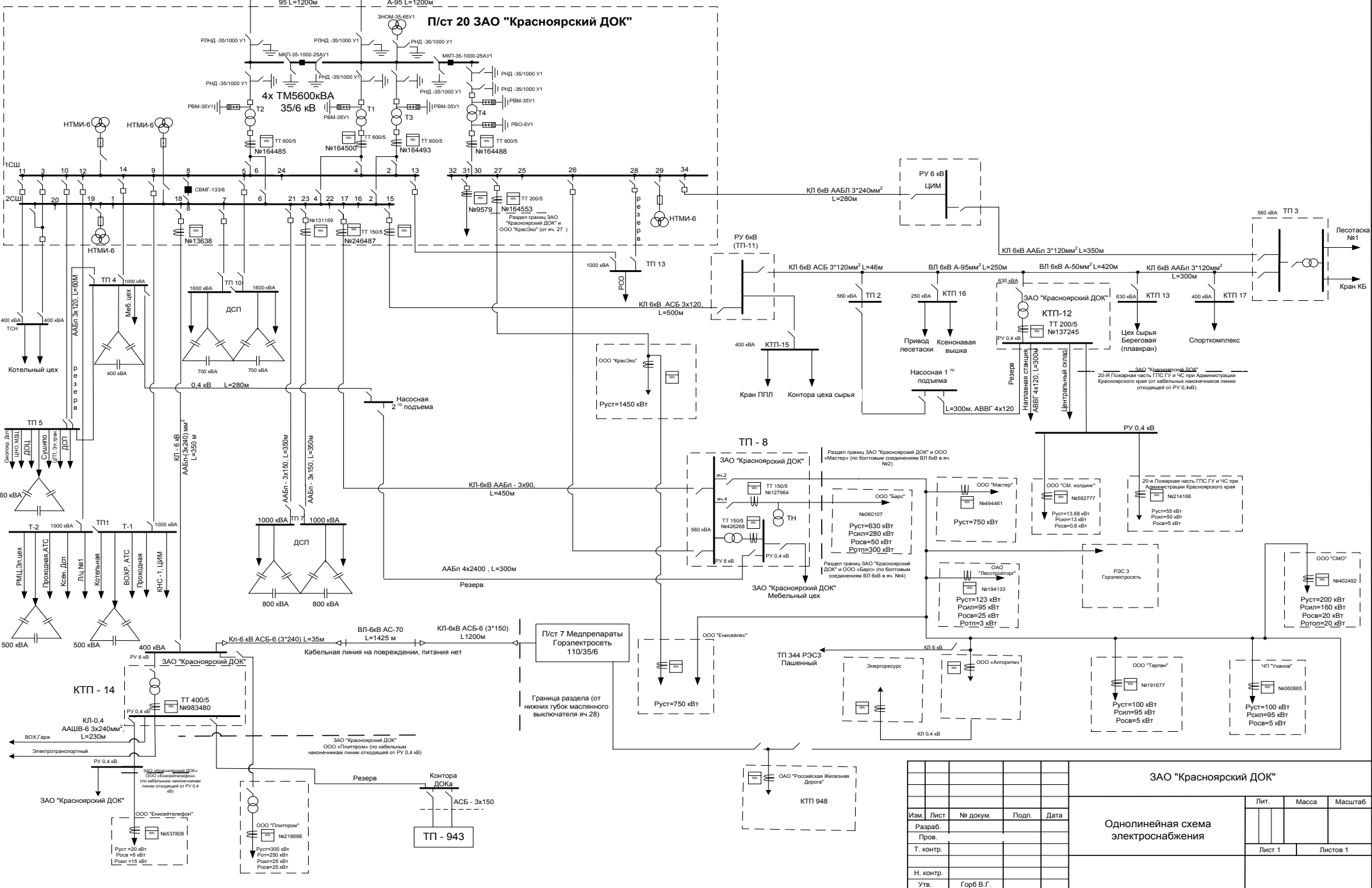


Приложение 1 - Объекты электроэнергетики ЗАО "Красноярский ДОК"

Наименование объекта	Месторасположение	Тип объекта, мощность (кВт) или протяженность сетей (км)	Диспетчерский номер объекта	Диспетчерское наименование объекта
Воздушная линия ВЛ 35 кВ	г.Красноярск, ул. Свердловская 10г	ВЛ 1,2 км	Т 116	ВЛ 35 кВ Т 116
Воздушная линия ВЛ 35 кВ	г.Красноярск, ул. Свердловская 10г	ВЛ 1,2 км	Т 117	ВЛ 35 кВ Т 117
Подстанция ПС 20 35/6 кВ	г.Красноярск, ул. Свердловская 10г	4 трансформатора ТМ -5600 Робщ = 22400 кВт	ПС 20	ПС 20 35/6 кВ "Красноярский ДОК"
Главный щит управления	г.Красноярск, ул. Свердловская 10г	ЗРУ	ГЩУ	ГЩУ
Трансформатор-ная подстанция ТП-1	г.Красноярск, ул. Свердловская 10г	ТП 2х1000 кВт	ТП 1	ТП 1
Трансформатор-ная подстанция ТП-3	г.Красноярск, ул. Свердловская 10г	ТП 560 кВт	ТП 3	ТП 3
Трансформатор-ная подстанция ТП-7	г.Красноярск, ул. Свердловская 10г	ТП 2х1000 кВт	ТП 7	ТП 7
Трансформатор-ная подстанция ТП-8	г.Красноярск, ул. Свердловская 10г	ТП 2х560 кВт	ТП 8	ТП 8
Трансформатор-ная подстанция ТП-10	г.Красноярск, ул. Свердловская 10г	ТП 2х1600 кВт	ТП 10	ТП 10
Трансформатор-ная подстанция ТП-13	г.Красноярск, ул. Свердловская 10г	ТП 1000 кВт	ТП 13	ТП 13
Комплектная тр-ная подстанция КТП-12	г.Красноярск, ул. Свердловская 10г	ТП 630 кВт	КТП 12	КТП 12
Комплектная тр-ная подстанция КТП-13	г.Красноярск, ул. Свердловская 10г	ТП 630 кВт	КТП 13	КТП 13
Комплектная тр-ная подстанция КТП-14	г.Красноярск, ул. Свердловская 10г	ТП 400 кВт	КТП 14	КТП 14
Комплектная тр-ная подстанция КТП-17	г.Красноярск, ул. Свердловская 10г	ТП 400 кВт	КТП 17	КТП 17

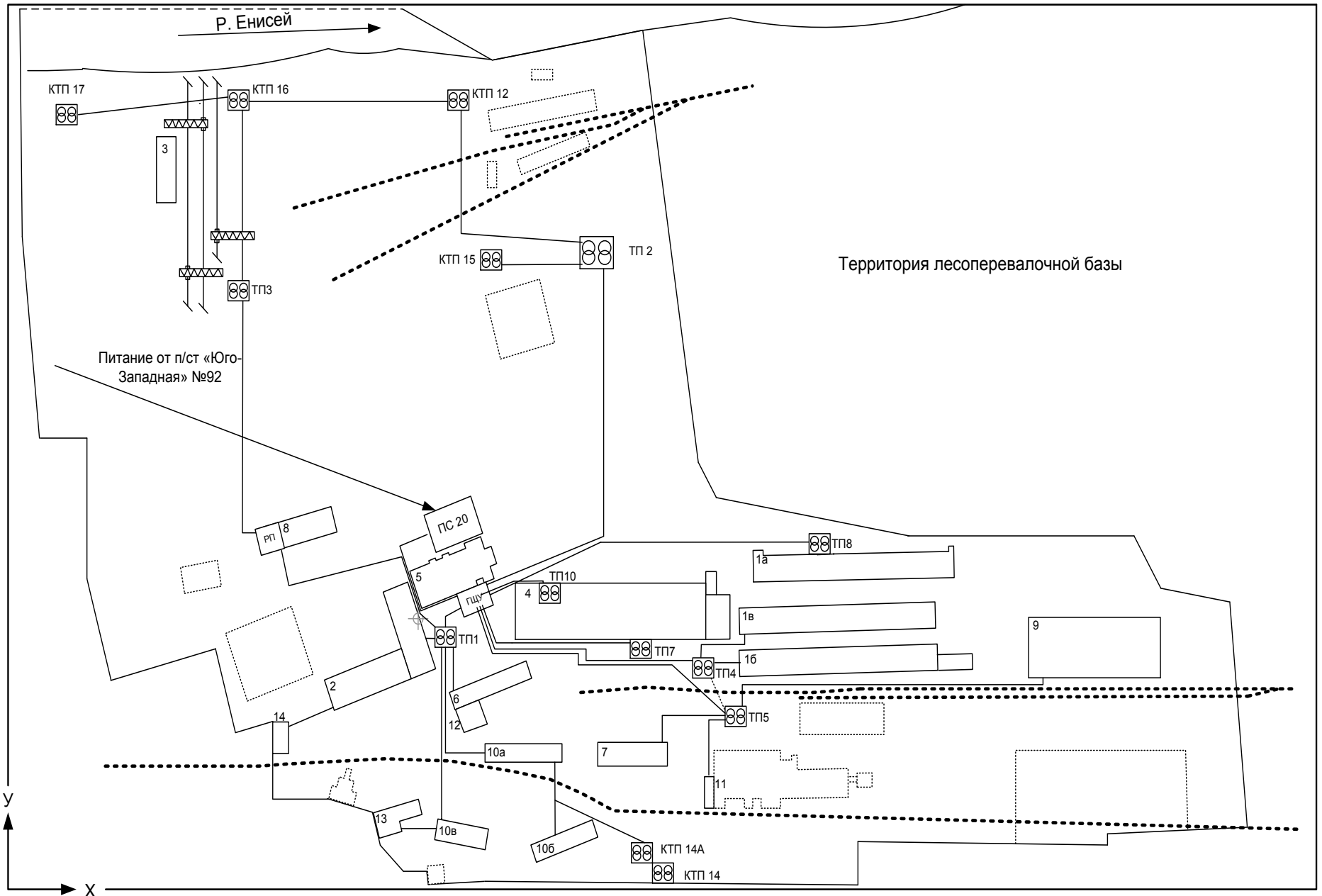
ПС 92 110/35/6 "Юго - Западная" Горэлектросеть

Раздел границ Горэлектросеть
и ЗАО "Красноярский ДОК" (от изоляторов порталов)



Изм.	Лист	№ докум.	Подп.	Дата
Разраб.				
Пров.				
Т. контр.				
Н. контр.				
Утв.		Герб В.Г.		

ЗАО "Красноярский ДОК"			
Однолинейная схема электроснабжения			
Лит.	Масса	Масштаб	
Лист 1	Листов 1		



Территория лесоперевалочной базы

Питание от п/ст «Юго-Западная» №92

Р. Енисей

КТП 17

КТП 16

КТП 12

КТП 15

ТП 2

РП 8

ПС 20

ТП 8

ТП 10

ТП 11

ТП 7

ТП 4

ТП 5

КТП 14А

КТП 14

Условные обозначения:

□ - Здания и сооружения

— — — Подкрановые пути

